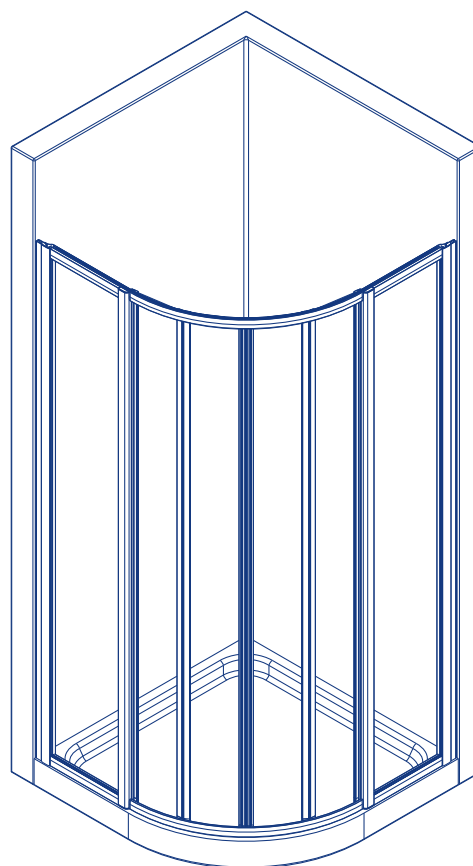


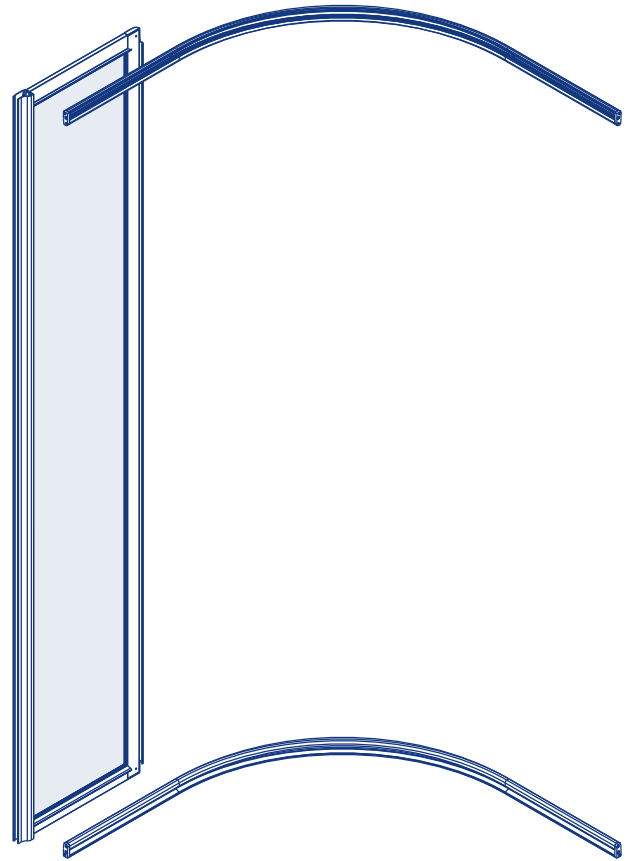
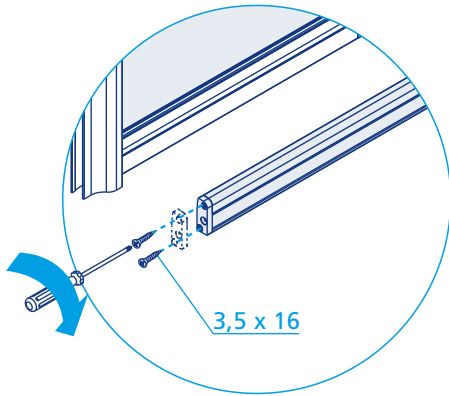
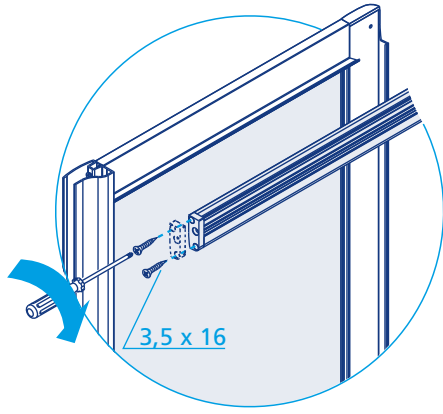
Montageanleitung  
Istruzioni di montaggio  
Montage - instructie  
Assembling instructions  
Instructions de montage  
Instrucciones para el montaje  
Instrukcja montażu

## CUR/MUR

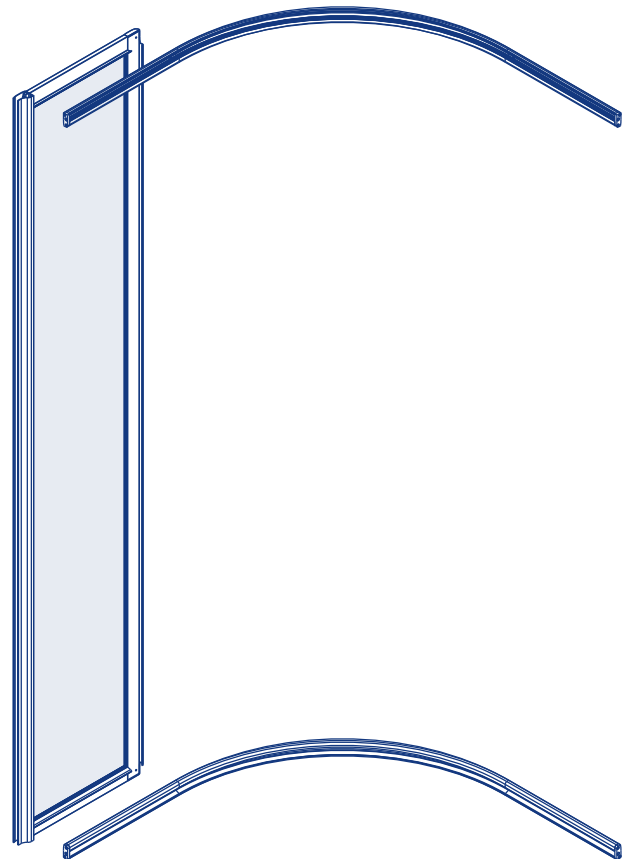
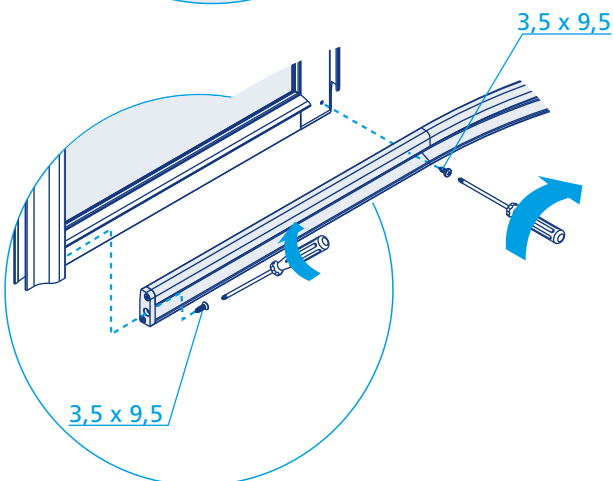
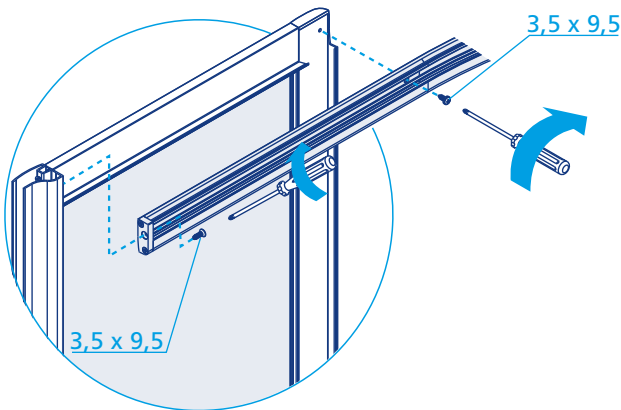
- D** Rundkabine
- I** Quarto tondo
- NL** 1/4 rond
- GB** 1/4 round
- F** Quart/ronde
- E** Redonda
- PL** Kabina półokrągła



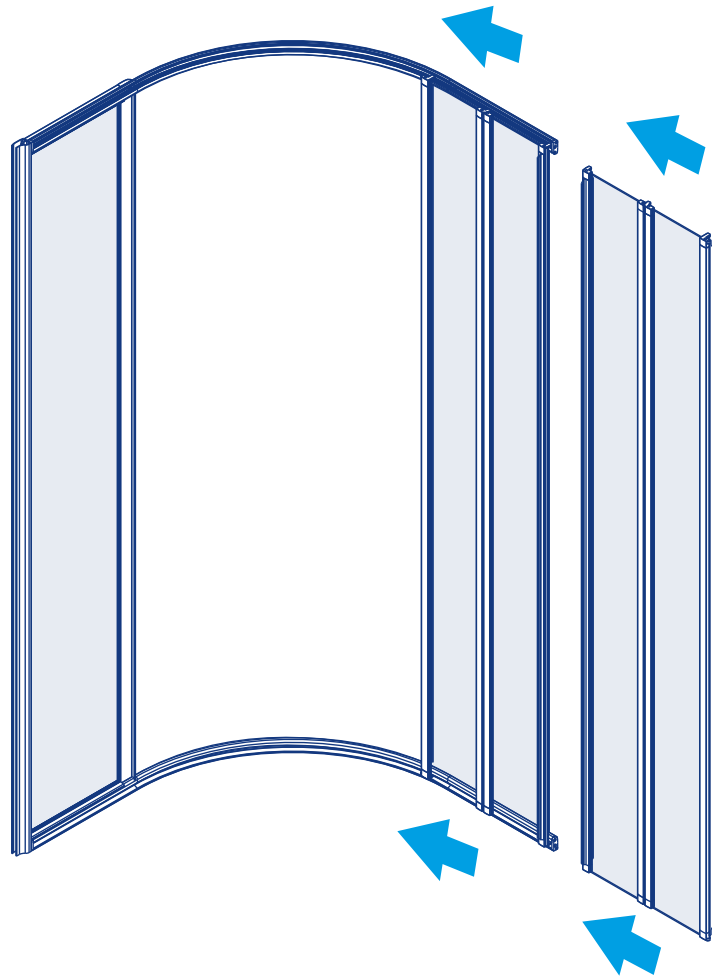
**1** CUR / MUR



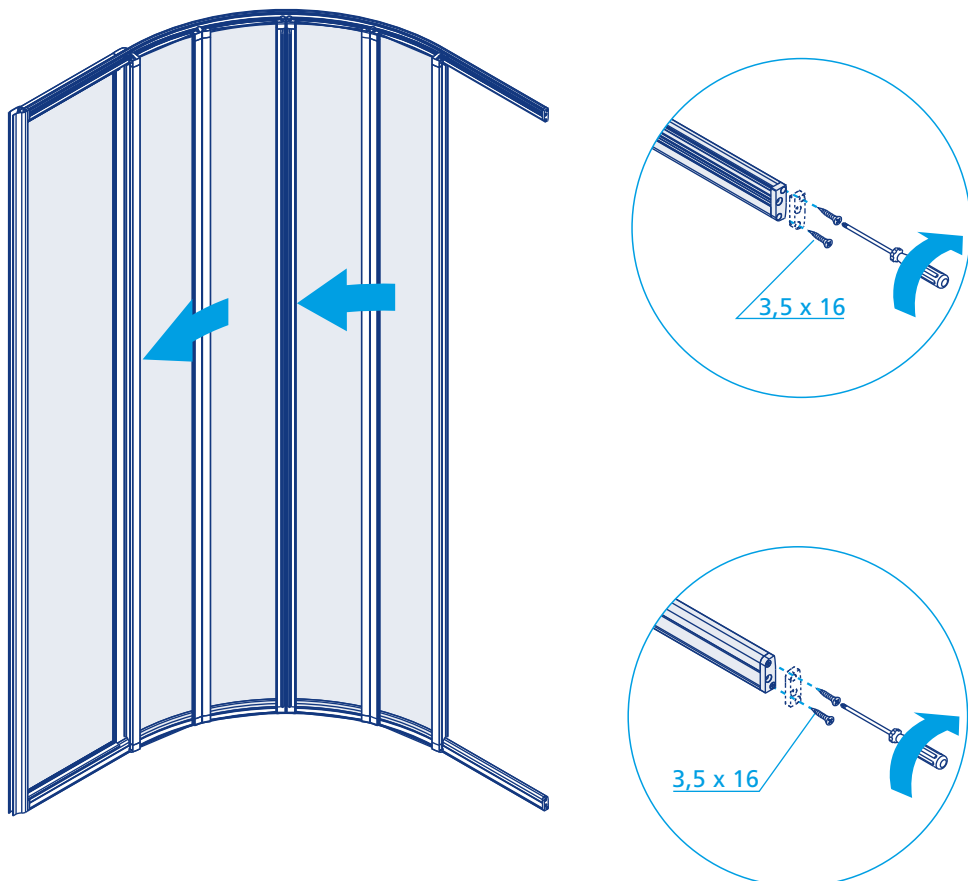
**2**



**3** CUR / MUR

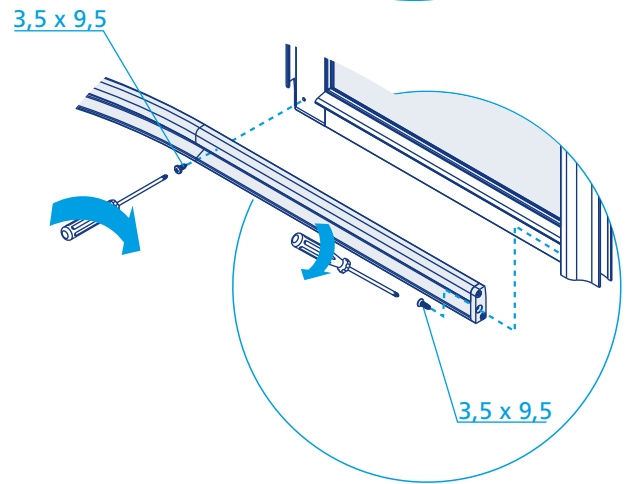
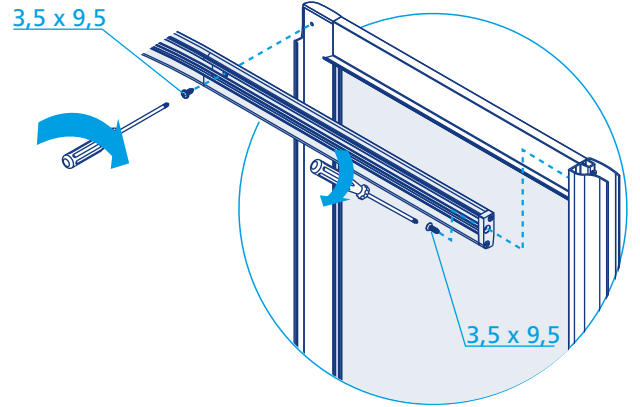
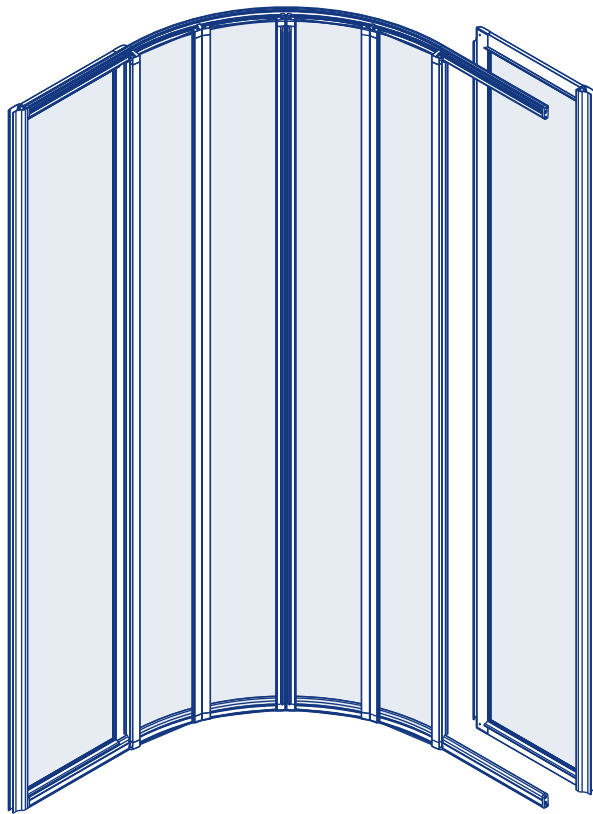


**4**

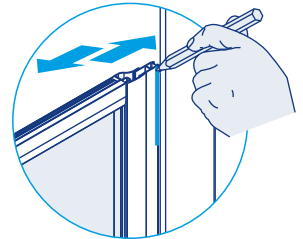
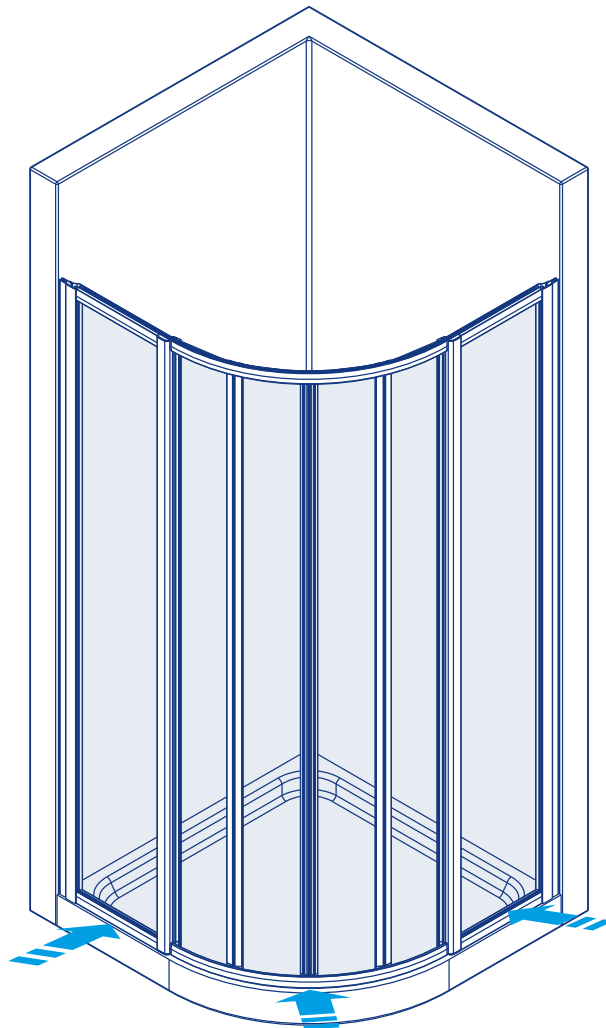
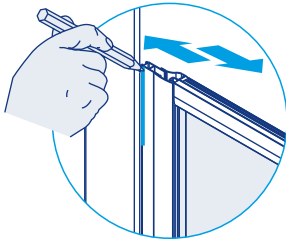


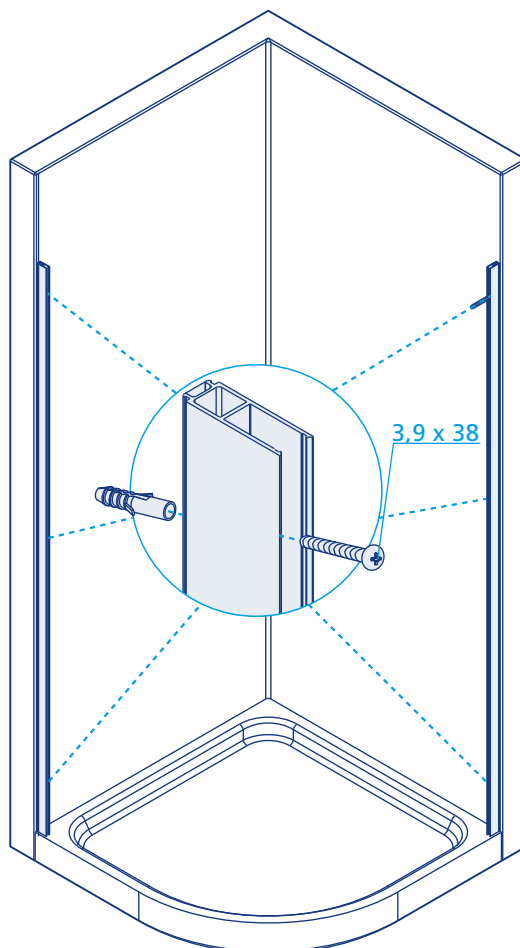
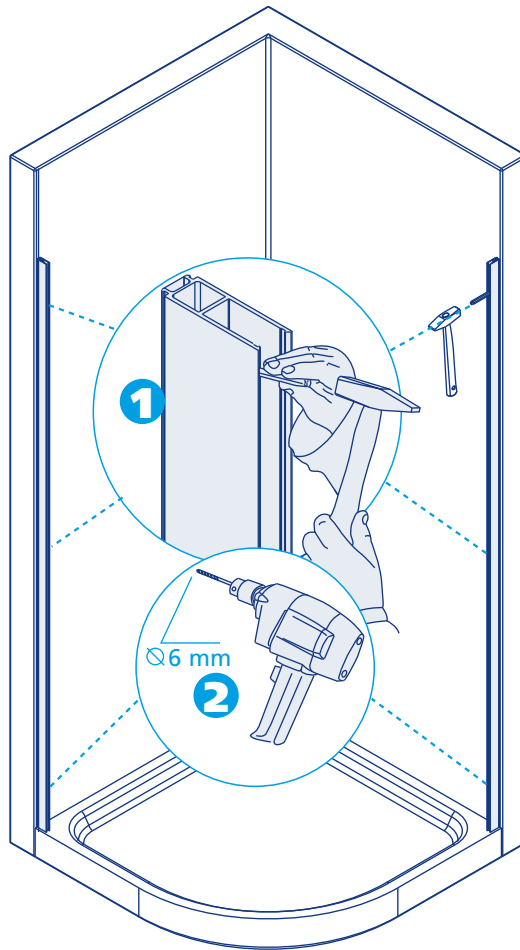
5

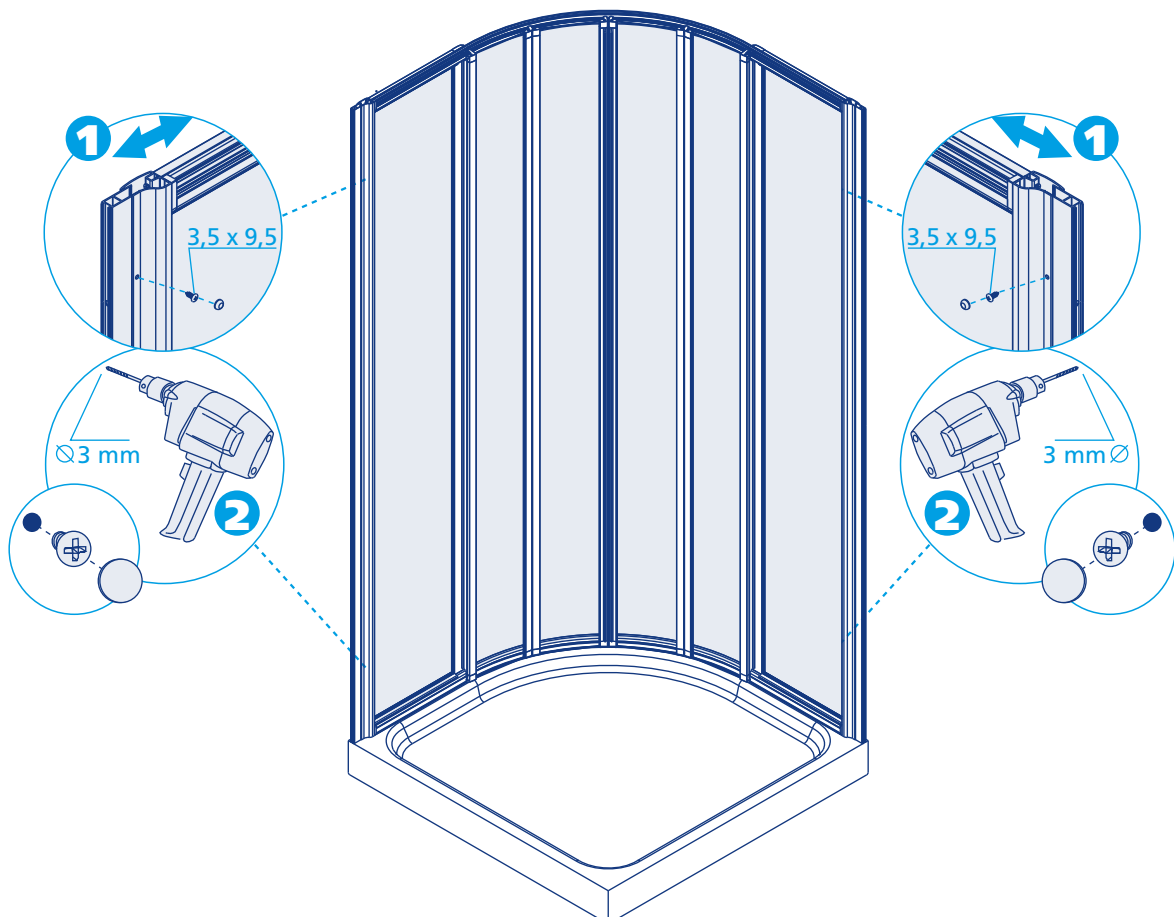
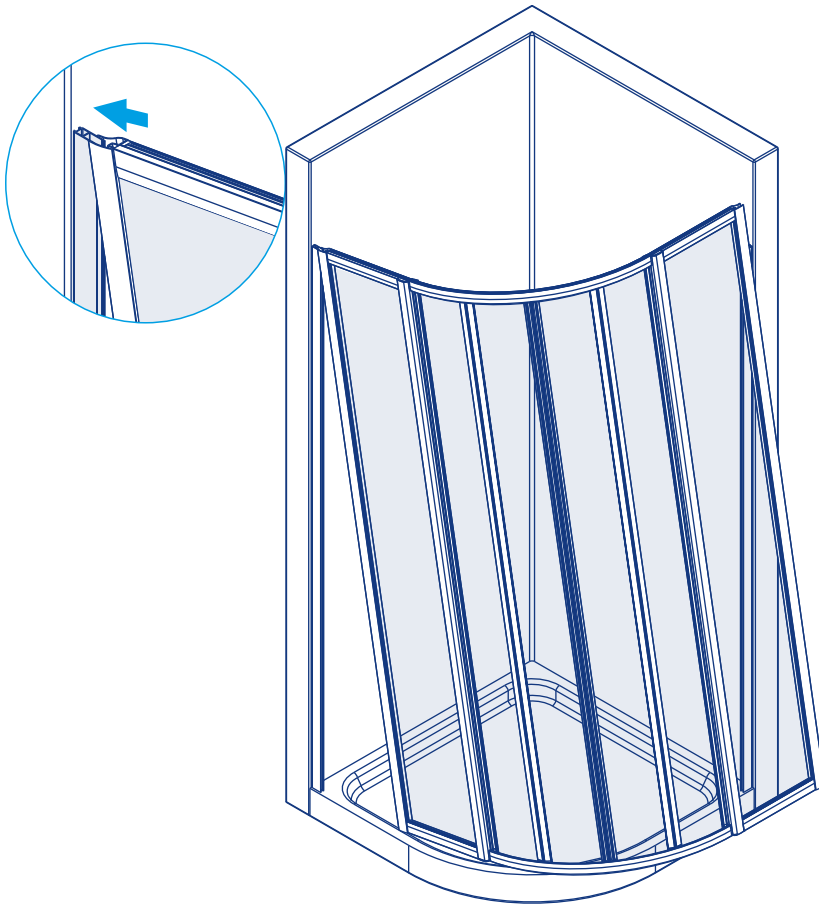
CUR / MUR



6









**D****Wichtig!**

Bitte überprüfen Sie Ihre Duschkabine vor der Montage auf Transportschäden. Für Schäden an bereits montierten Produkten kann keine Haftung übernommen werden.

Zur Reinigung benutzen Sie ein PH-neutrales Reinigungsmittel oder den von uns empfohlenen Spezialreiniger. Nicht zu verwenden sind Verdünnern, sowie alkalische, Lösungsmittel-, säure- und chlorhaltige oder scheuernde Mittel.

**Werkzeuge für die Montage:**

Wasserwaage, Bleistift, Körner, Hammer, Bohrmaschine, Steinbohrer 6mm, Kreuzschraubenzieher, Schraubenzieher, Stahlbohrer 3mm, Silikon.

- 1** Das Kunststoff-Endteil an einer Seite des Bogens anschrauben.
- 2** Die Bögen mit den Fixteilen verbinden und dabei die (unterschiedliche) Größe der beiden Schrauben beachten.
- 3** Die Schiebeelemente einführen.
- 4** Das Kunststoff-Endteil anschrauben.
- 5** Siehe Punkt 2
- 6** Die Kabine parallel zum Rand der Duschwanne setzen, dann die Position der Wandprofile anzeichnen.
- 7** Achtung: Kontrollieren Sie die Beschaffenheit der Wand, Licht-, Gas- und Wasserleitungen. Die mit der Kabine mitgelieferten Dübel und Schrauben sind nur für sämtliche Beton- und Mauerwerkbaustoffe geeignet. Für Wände anderer Bauart müssen Sie dafür geeignetes Befestigungsmaterial verwenden. Verwenden Sie nur Silikon oder Dichtungsmasse, welche für die Oberflächen und Materialien geeignet sind, an denen die Duschkabine montiert wird. Die Befestigung an der Wand, die Montage und die Silikonierung der Duschkabine müssen sorgfältig und professionell durchgeführt werden. Falls Fragen bezüglich der Montage entstehen sollten, wenden Sie sich bitte an Ihren Wiederverkäufer.
- 8** Die Wandprofile an der Wand festschrauben.
- 9** Die Kabine in das Wandprofil einführen.
- 10** Die Kabine parallel zum Rand der Duschwanne setzen, dann den Rahmen der Duschkabine durchbohren und fixieren
- 11** Wichtig: den Bereich zwischen vorderem Rahmenprofil des Fixteils und dem Bogen silikonieren, dann das im Montageset mitgelieferte Abschlussteil (4 Stück) anbringen.
- 13** Am Ende der Montage ist die Duschtrennung lt. Zeichnung zu silikonieren. Achtung vorher die zu silikonierenden Flächen (Glas, Profile, Duschtasse, Boden, etc.) reinigen. Vor Benutzen der Dusche Silikon mindestens 24 Stunden lang aushärten lassen.

**I****Importante!**

Prima del montaggio controllare se il prodotto ha subito danni di trasporto. Per danni su prodotti già montati non possiamo assumerci alcuna responsabilità.

Per la pulizia utilizzare un detergente con un PH neutrale oppure il detergente neutrale da noi consigliato. Non utilizzare diluenti e/o sostanze alcaline, sostanze contenenti solventi, acidi, cloro abrasivi.

**Utensili per il montaggio:**

livella, matita, bulino, martello, trapano, punta da muro 6 mm, per acciaio 3 mm, cacciavite a croce, cacciavite piatto, silicone.

- 1** Avvitare il terminale in plastica su un lato (opposti dell'arco).
- 2** Avvitare gli archi sul fisso prestando attenzione alla misura delle due viti.
- 3** Inserire le ante scorrevoli.
- 4** Avvitare il terminale in plastica.
- 5** Vedi punto 2.
- 6** Adattare la cabina al piatto doccia, quindi segnare la posizione dei montanti a muro.
- 7** Attenzione: controlli le condizioni nelle quali si trovano sia la parete che le linee di gas, corrente ed acqua. I tasselli e le viti fornite a corredo alla cabina doccia sono adatti per materiale edile in cemento armato e di costruzione per pareti. Per pareti di tipo costruttivo diverso deve utilizzare materiale di fissaggio in funzione del materiale edilizio. Utilizzi solo silicone o materiale isolante adatto alle superfici sulle quali verrà montata la cabina doccia. Il fissaggio a parete, il montaggio e la siliconatura della cabina doccia devono essere eseguiti in modo preciso e professionale. Se dovesse avere domande in riferimento al montaggio, si rivolga per favore al grossista.
- 8** Avvitare i montanti a muro.
- 9** Inserire la cabina nei profili a muro.
- 10** Adattare la cabina al piatto doccia, quindi forare e fissare il telaio della cabina.
- 11** Importante: siliconare la parte fra montante anteriore del fisso e l'arco quindi mettere il tappo di chiusura fornito nel set di montaggio(4 pezzi) .
- 13** La cabina doccia, una volta concluso il montaggio, deve essere siliconata come da disegno. Attenzione: le superfici interessate (vetro, profili, piatto doccia, pavimento, ecc.) devono prima essere pulite. Prima di utilizzare la doccia devono passare almeno 24 ore!

**NL****Belangrijk!**

Vóór montage dient U het artikel op eventuele transport- beschadigingen of fabrieksfouten te controleren. Voor schade aan reeds gemonteerde onderdelen kunnen wij niet aansprakelijk gesteld worden. Voor de reiniging dient u een PH neutraal reinigingsmiddel of de aanbevolen Sealskin douchereiniger te gebruiken. Geen verdunner, alkalische, zuur, chloor of schurende middelen gebruiken.

**Benodigd gereedschap:**

Kruisschroevendraaier, schroevendraaier, waterpas, potlood, boormachine, steenboor 6mm, staalboor 3mm, silicon.

- 1** Het kunststof einddeel aan het einde van het gebogen profiel vastschroeven.
- 2** De beide gebogen profielen aan de zijpanelen bevestigen. Let op de grootte schroeven.
- 3** De schuifdeuren installeren.
- 4** Het kunststof einddeel vastschroeven.
- 5** Zoals punt 2.
- 6** De douchecabine parallel aan de rand van de douchebak plaatsen, vervolgens de positie van het muurprofiel aftekenen.
- 7** Let op: Controleer de muur op licht, gas- en waterleidingen. De bij de douchecabine meegeleverde pluggen en schroeven zijn uitsluitend voor beton en steen geschikt. Voor wanden van een ander bouw materiaal dient u daarvoor geschikt bevestigingsmateriaal aan te schaffen. Gebruik uitsluitend siliconen of een andere applicatiekit, welke geschikt is voor het oppervlak en het materiaal wat aan de douchecabine gemonteerd wordt. De bevestiging aan de wand, de montage en het siliconeren van de douchecabine moet zorgvuldig en professioneel worden uitgevoerd. Indien u vragen heeft tijdens de montage wordt vriendelijk verwezen naar uw wederverkoper.
- 8** Het muurprofiel aan de wand vastschroeven.
- 9** De cabine in het muurprofiel plaatsen.
- 10** De douchecabine parallel aan de rand van de douchebak plaatsen, vervolgens het raamprofiel van de cabine doorboren en fixeren.
- 11** Belangrijk: Het gebied tussen het raamprofiel van de zijpanelen en de gebogen profielen siliconeren, dan in de aanwezige montageset het meegeleverde aansluitdeel (4 stuks) plaatsen.
- 13** Nadat de douchecabine is gemonteerd, dient deze te worden afgekit volgens de tekening. Let op dat de oppervlaktes welke gekit worden (glas, profiel, douchebak/vloer etc.) ontvet worden. Voordat de douche in gebruik genomen kan worden, dient de kit tenminste 24 uur te worden uitgehard.





**GB****Important!**

Before assembling the shower, please control if the product has been damaged by the transport. We don't assume responsibility for damaged products which are already assembled. For cleaning use a pH-neutral cleaning agent or the special cleaner recommended by us. Not to use any solvents, as well as alkaline, solvent-, acid- and chloric or scrubbing agents.

**Required assembly tools:**

Water level, pencil, hammer, drill, drill 6 mm, cross-shaped screwdriver, screwdriver, steeldrill 3mm, silicon.

- 1** Screw the plastic end-piece on one end of the arched profiles.
- 2** Screw both arched profiles on the fixed side-element, by using the screws with the appropriate dimensions.
- 3** Insert both sliding doors.
- 4** Screw the plastic end-piece on the other side of the arched profiles.
- 5** See step two.
- 6** Adjust the enclosure to the shower tray and mark the position of the wall profiles.
- 7** Attention: please ensure to check the wall condition and the position of electrical wiring, gas and water piping. Plugs and screws, provided with the shower enclosure, are only suitable for masonry walls. For different wall construction and material types, please use the appropriate fixing means. Use only sealants suitable for the surfaces and materials on which the shower enclosure will be installed. Erection, installation, fixing on the wall and sealing of the shower enclosure must be properly done according to good practice. In case of doubt on erection and installation procedures, please contact the reseller.
- 8** Screw the vertical profiles on the wall.
- 9** Insert the enclosure into the wall profiles.
- 10** Adjust the enclosure to the shower tray, then drill the holes on the profiles and fix the enclosure frame with the appropriate screws.
- 11** Important: seal the path between the front vertical profile of the fixed panel and the arched panel, then insert the cover provided in the assembly set (4 pieces).
- 13** Once the shower enclosure is assembled, it must be isolated with silicone according to the drawings. Attention: Please assure that the surfaces used to isolate (glass, profiles, shower tray, floor, etc.) is clean. Please wait for 24 hours till the silicone is dry before using it.

**F****Attention!**

Avant de commencer les opérations de montage, assurez-vous que votre cabine n'a subi aucun dommage durant le transport. Les réclamations pour cause de dommage ne peuvent être acceptées lorsque la cabine est déjà placée. Pour nettoyer veuillez utiliser s'il vous plaît un produit de nettoyage avec pH neutre ou le produit spéciale recommandé par nous. N'utilisez pas des solvants, ainsi qu'alcalins, acides ou produits avec du chlore ou agressif.

**Outils requis:**

tournevis criciforme, niveau à bulle, crayon, perceuse, mèche de 6 mm pour la pierre, mèche de 3 mm pour l'acier et silicón.

- 1** Visser le terminal en plastique au côté de l'arc.
- 2** Visser les arcs à l'élément fixe en faisant attention à la mesure des deux vis.
- 3** Insérer les éléments coulissants.
- 4** Visser le terminal en plastique.
- 5** Voir point 2.
- 6** Adapter la cabine au bac, donc marquer la position des supports au mur.
- 7** Attention: il est important de vérifier l'absence de canalisations d'eau, de gaz ou de câbles électriques dans le mur. Les chevilles et vis fournies avec la cabine ne sont appropriées pour tous les matériaux de maçonnerie et bétons. Pour des murs réalisés avec d'autres matériaux veuillez utiliser pour cela du matériel de fixation approprié. N'utilisez que du silicone ou un produit d'étanchéité qui est approprié aux surfaces et matériaux, auxquels la cabine douche sera installée. La fixation au mur, l'assemblage et le siliconnage de la cabine de douche doivent être mis en oeuvre soigneusement et professionnellement. Si des questions devaient naître concernant l'assemblage, veuillez vous adresser à votre détaillant.
- 8** Visser les montants au mur.
- 9** Insérer la cabine dans les profils à mur.
- 10** Adapter la cabine au bac, donc percer et fixer le cadre de la cabine.
- 11** Important: silicóner la partie entre montant antérieur de l'élément fixe et l'arc, donc mettre le bouchon de fermeture fourni dans le set de montage (4 pièces).

- 13** La cabine de douche, une fois que l'assemblage est terminé, doit être silicónée selon le dessin. Attention: les surfaces intéressées (verre, profils, receveur de douche, sol, etc.) doivent d'abord être nettoyées. Avant d'utiliser la cabine de douche attendre au moins 24 heures!

**E****Importante!**

Antes del montaje controlar si el producto tiene daños de transporte. Para daños a productos ya montados no asumamos alguna responsabilidad. Limpiar cada semana con agua y jabón, no utilizar diluentes, detergentes rasqueantes, bencina, ... Para la limpieza utilizar un detergente con un PH neutral o el detergente neutral recomendado de duka. No utilizar diluentes y/o substancias alcalinas, substancias que contienen solventes, ácidos, cloro o materias abrasivas.

**Herramientas por el montaje:**

Nivel, lápiz, puntero, martillo, tallador, punta de 6 mm, 3 mm por acero, destornillador a cruz, destornillador plano y silicón.

- 1** Atornillar el terminal en plástico al lado opuesto del arco.
- 2** Atornillar los arcos sobre los fijos haciendo atención a la medida de los dos tornillos.
- 3** Inserir las hojas correderas
- 4** Atornillar el terminal en plástico
- 5** Como punto dos.
- 6** Adaptar la mampara al plato de ducha y señalar la posición de los perfiles verticales de compensación a pared
- 7** Atención: controlar por favor las condiciones de las paredes y la ubicación de líneas de gas, energía y agua. Los tacos y los tornillos enviados juntos a la mampara son adecuados para material edil en cemento y para material de construcción de paredes. Para paredes realizadas con material constructivo diferente tiene que utilizar material de fijación en función del material de construcción. Utilizar solo silicón o material de insulación adapto a las superficies sobre las que se fija la mampara. La fijación a pared, el montaje y la siliconatura de la mampara tienen que ser hechas en manera precisa y profesional. Si tiene preguntas al respecto del montaje, las rogamos de contactar el distribuidor.
- 8** Fijar con tornillos los perfiles de compensación a pared
- 9** Inserir la mampara en los perfiles de compensación
- 10** Adaptar la mampara al plato de ducha y taladrar y fijar el marco de la mampara
- 11** Importante: siliconas la parte entre perfil vertical anterior del fijo y el arco. Después poner el tope que está en el set de montaje.
- 13** La cabina de ducha, una vez ha concluido su instalación, debe ser sellada con silicona como se indica en el diseño. Atención: las superficies en contacto con la silicona (cristal, perfiles, plato de ducha, pavimento, etc.) se deben limpiar con anterioridad. Antes de utilizar la cabina de ducha, deben pasar al menos 24 horas.



**Ważne!**

Przed rozpoczęciem montażu kabinę należy sprawdzić pod kątem ewentualnych uszkodzeń transportowych. Nie ponosi się odpowiedzialności za szkody wykryte na własnie montowanych produktach.

Do mycia i pielęgnacji proszę używać środków czyszczących o odczynie PH obojętnym lub polecany przez nas specjalny preparat. Nie należy stosować rozpuszczalników, jak również preparatów alkalicznych, kwaśnych, zawierających chlor lub posiadających właściwości ściernie.

**Narzędzia niezbędne do montażu:** poziomica, ołówek, punktak, młotek, wiertarka, wiertło do kamienia 6 mm, śrubokręt krzyżakowy, śrubokręt, wiertło do stali 3 mm.

**1** Zamocować zaślepkę z tworzywa sztucznego z jednej strony łuku.

**2** Połączyć łuki z elementami stałymi. Zwrócić uwagę na różne wielkości śrub!!

**3** Wprowadzić elementy przesuwne.

**4** Zamocować zaślepkę z tworzywa sztucznego.

**5** Jak punkt 2.

**6** Ustawić kabinę równoległe do krawędzi brodzika, następnie zaznaczyć ustawienie profili przyściennych.

**7** Uwaga! Proszę sprawdzić jakość i stan ściany oraz przebieg instalacji elektrycznej, gazowej i wodnej. Dostarczone w komplecie z kabiną kołki rozporowe i wkręty nadają się wyłącznie do ścian murowanych. Do ścian wykonanych w systemie lekkiej zabudowy lub innych należy zastosować odmienne systemy mocowań. Proszę zwrócić uwagę na to, aby zastosowany został rodzaj silikonu właściwy dla powierzchni na jakiej zamontowano kabinę. Montaż kabiny i jej uszczelnienie musi zostać wykonane zgodnie z instrukcją! W wypadku wątpliwości prosimy zwrócić się o pomoc do dystrybutora lub naszego przedstawicielstwa.

**8** Przytwierdzić profile przyścienne do ściany.

**9** Wprowadzić kabinę w profil przyścienny.

**10** Ustawić kabinę równoległe do krawędzi brodzika, następnie ustawić profile boczne, przewiercić i skręcić.

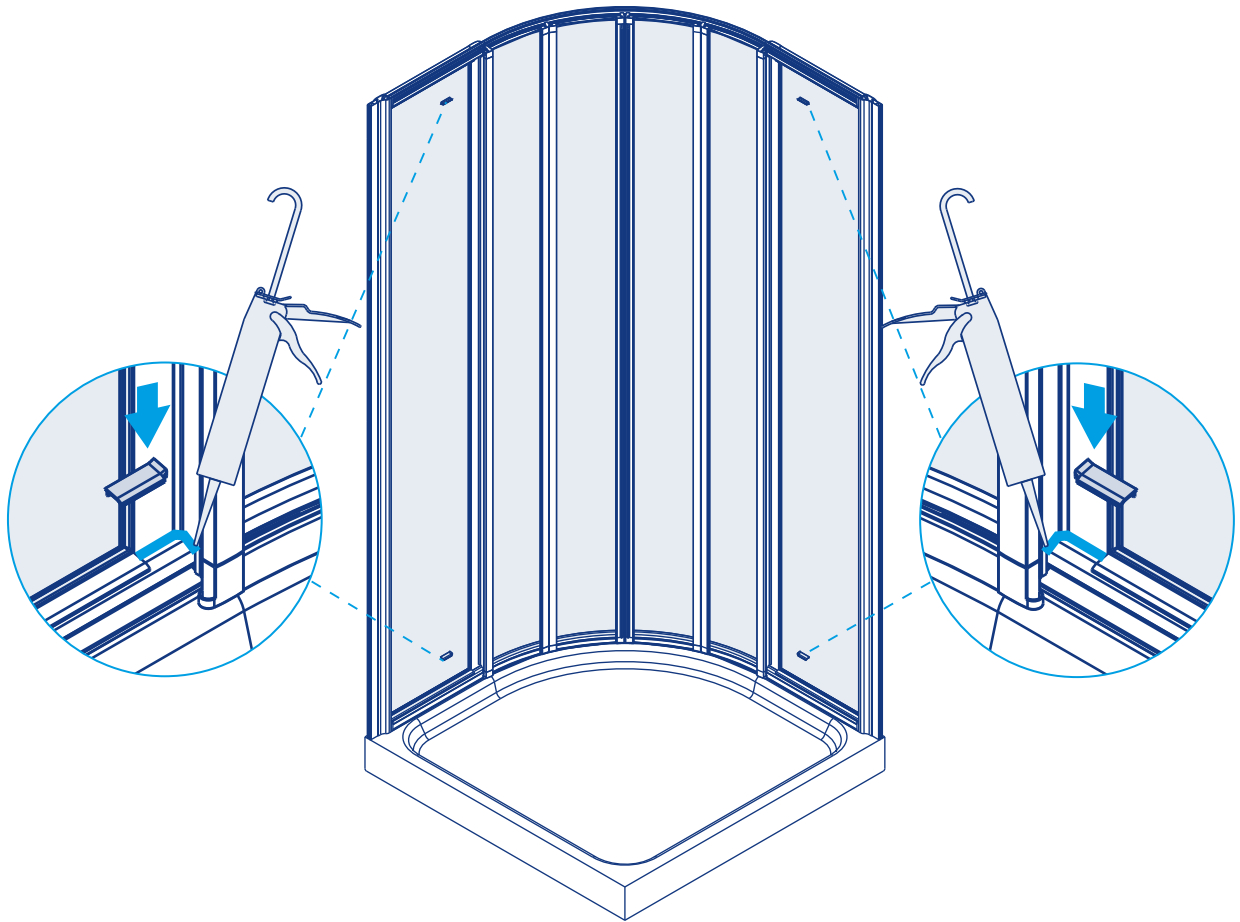
**11** Ważne: wypełnić silikonem część między przednim profilem ramy elementu stałego i łukiem, potem zamocować dostarczoną w zestawie montażowym zaślepkę.

**13** Po zakończeniu montażu należy kabinę uszczelnić silikonem zgodnie z instrukcją. Uwaga! Przedtem wszystkie silikonowane powierzchnie (szkło, profile, brodzik, płytki) należy oczyścić. Przed pierwszym natryskiem pozostawić silikon na 24 godziny do wyschnięcia.

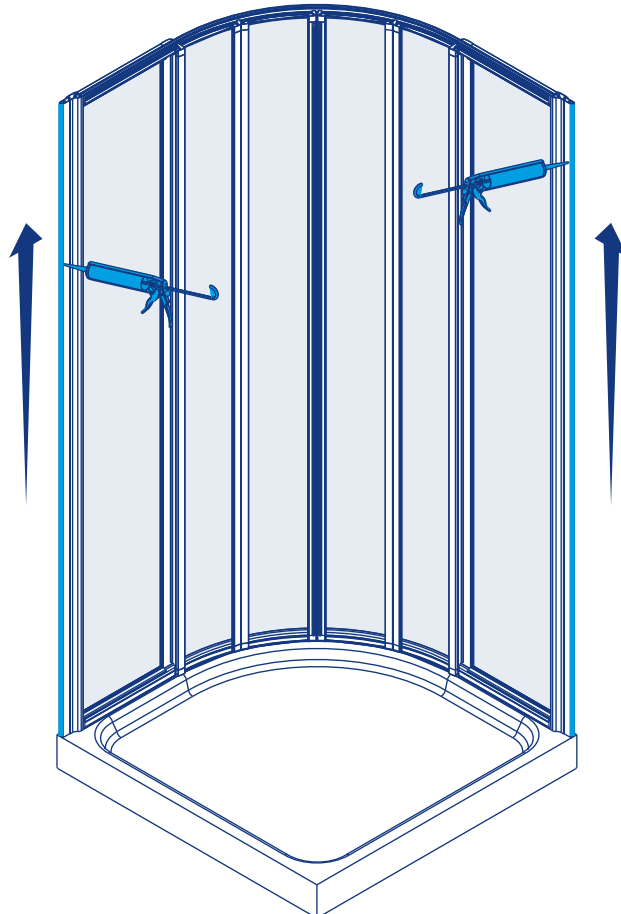


11

CUR / MUR



12



### ELM0063

Pos.	Art.
1	PRH24794-01
2	EL0258
3	EL0257
4	EL0261
5	SRAKFB3938
6	SRAKFS3595
8	KLE001
9	PLMD39

### 100 ELO258

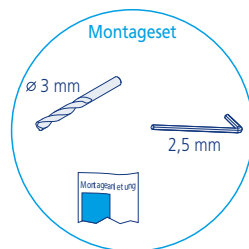
Pos.	Art.
100,1	PRBP071-00
100,2	PLP079
100,3	SRAKVA3516

### 90 ELO257

Pos.	Art.
90,1	PRHP070-01
90,2	PRHP075-01
90,3	PRBP073
90,4	GULMD106
90,5	PLP055
90,6	PLP054
90,7	PLP083
90,8	PLP082
90,9	PLH014
90,10	GLP172
90,11	SRAKFS3545
90,12	SRAKVA3532

### 130 ELO261

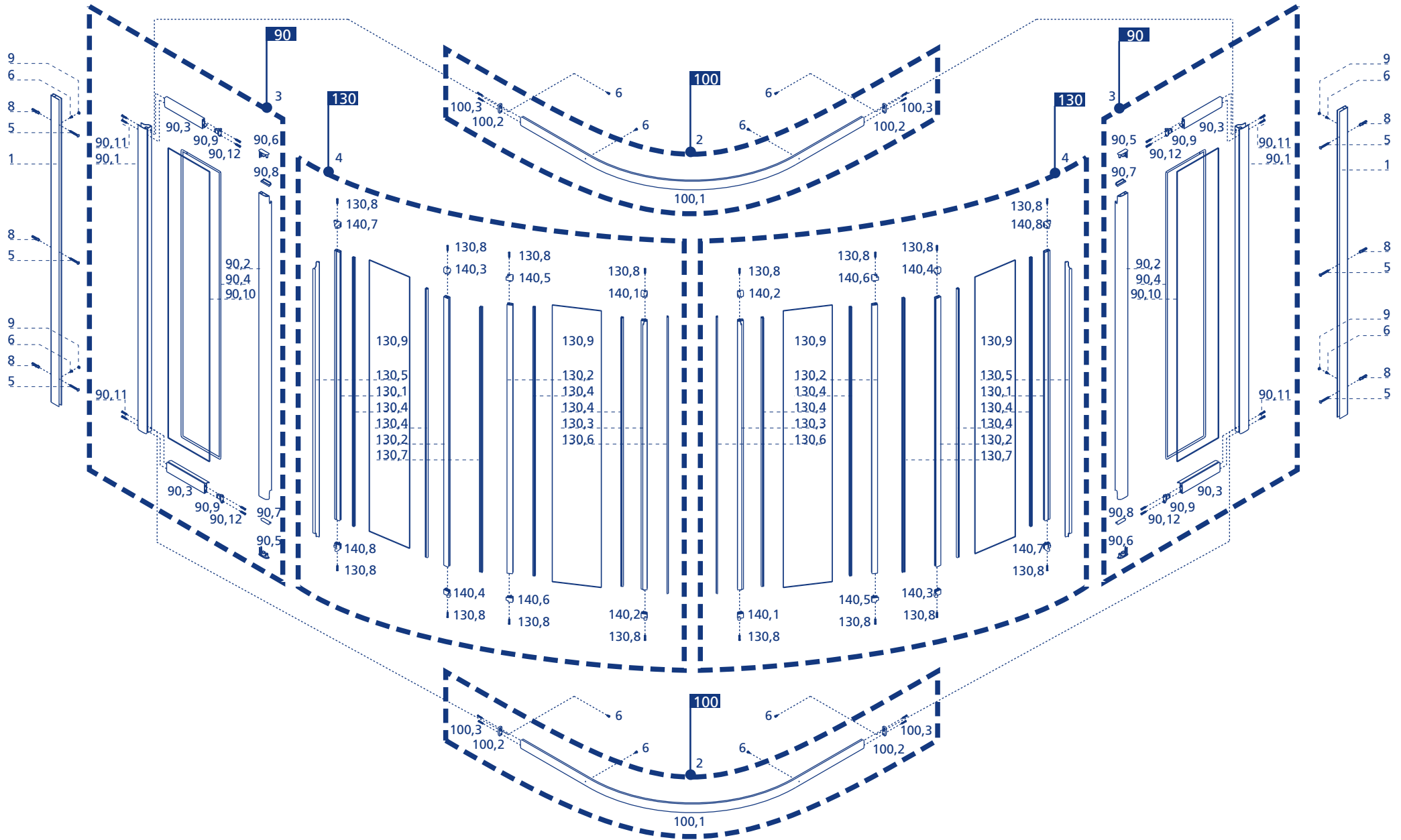
Pos.	Art.
130,1	PRHP004
130,2	PRHP093
130,3	PRHP094-01
130,4	GUMP001
130,5	GUMH045-01
130,6	GUMG025
130,7	GUMU247
130,8	SRAKVA3522
140	BGRP168
140,1	PLP095
140,2	PLP096
140,3	PLP097
140,4	PLP098
140,5	PLP099
140,6	PLP100
140,7	PLP101
140,8	PLP102

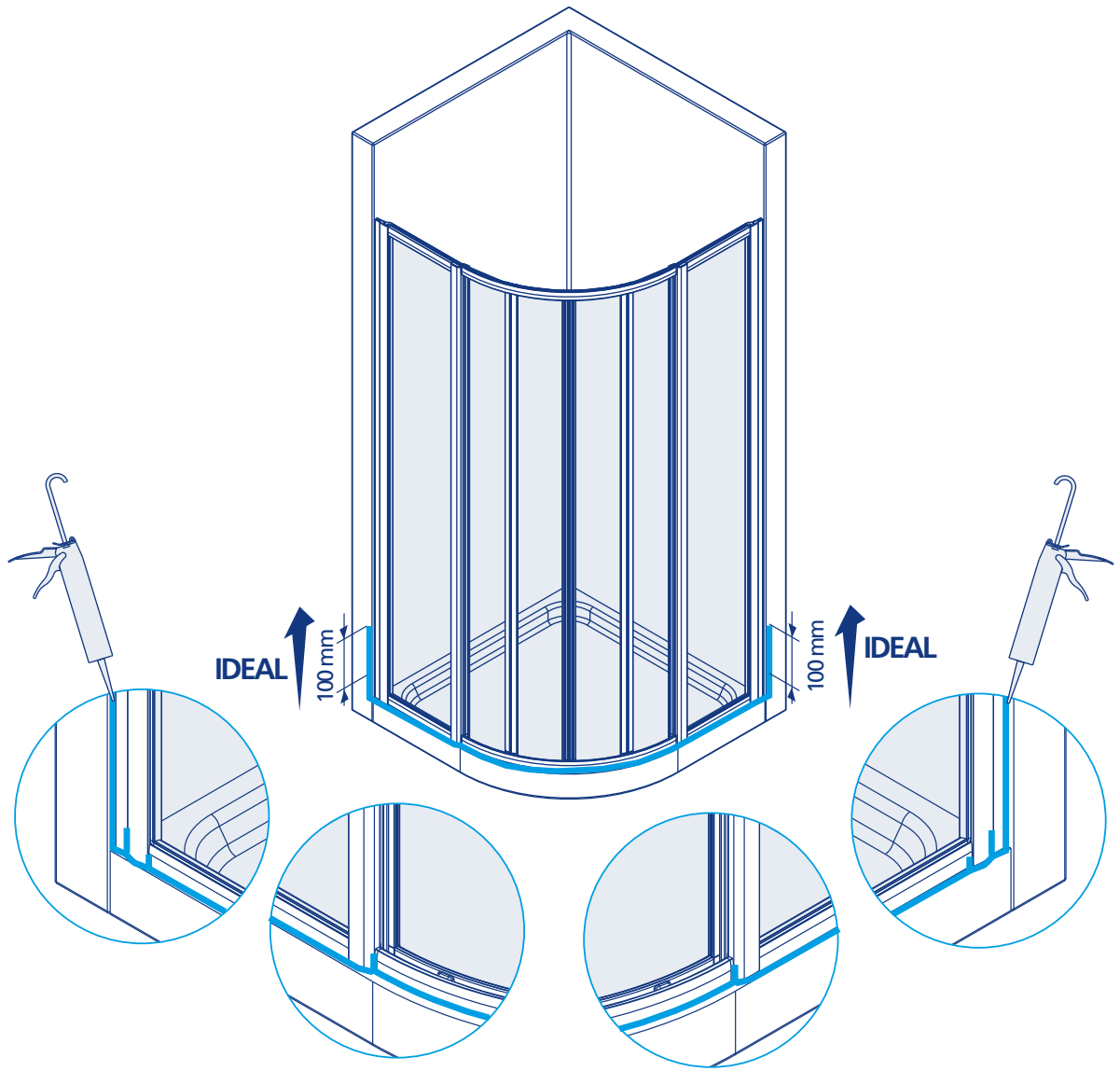


Bei Ersatzteillieferungen sind folgende Angaben erforderlich: • Per ordini di pezzi di ricambio sono necessari i seguenti dati: • Bij onderdeelbestellingen zijn de volgende gegevens gewenst:  
 Spare parts need the following specification: • Pour toute commande de pièces détachées, il est nécessaire de fournir: • Para pedir los repuestos, necesitamos de los siguientes datos:  
 W przypadku dostaw części zamiennych wymagane są następujące dane:

Breite / larghezza / breedte / width / largeur / anchura / szerokość: \_\_\_\_\_ Farbe / colore / kleur / colour / couleur / color / kolor: \_\_\_\_\_

Höhe / altezza / hoogte / hight / hauteur / altura / Wysokość: \_\_\_\_\_ Glas / vetro / glaspaneel / Glas-type / verre / vidrio / element szklany: \_\_\_\_\_









- D** *Der Produzent behält sich jederzeit das Recht, ohne Vorbescheid Abänderungen vorzunehmen.*
- I** *Il produttore si riserva il diritto di apportare modifiche al prodotto senza preavviso.*
- NL** *De producent houdt zich het recht voor, ten alle tijde zonder tegenbericht, veranderingen door te voeren.*
- GB** *The producer reserves the right to modify the product at any time without prior notice.*
- F** *Le producteur se réserve le droit de modifier le produit sans aucun préavis.*
- E** *El productor se reserva el derecho de aportar modificaciones al producto sin previo aviso.*
- PL** *Producent zastrzega sobie prawo do wprowadzania zmian bez uprzedniego powiadamiania.*